

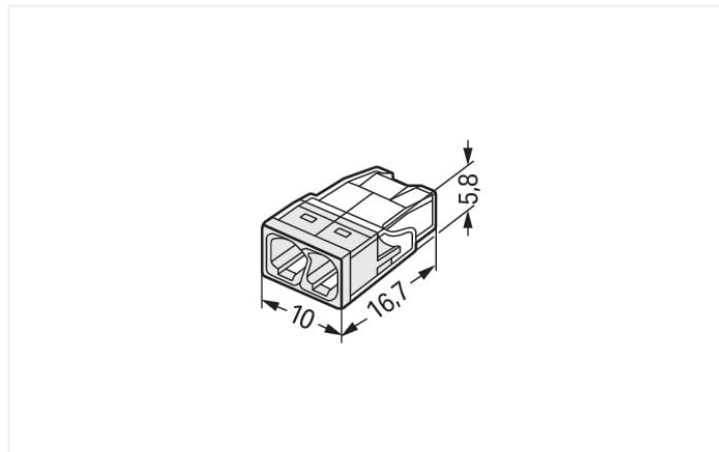
## Datový list | Obj. č.: 2273-202

Spojovací krabicová svorka COMPACT; Pro plné vodiče; Max. 2,5 mm<sup>2</sup>; 2 vodiče;  
Barva pouzdra transparentní; Barva krytu bílá; Okolní teplota: max. 60 °C (T60); 2,50 mm<sup>2</sup>; Transparentní

<https://www.wago.com/2273-202>



Barva:  Transparentní



Rozměry v mm

### Přednosti

- Pohodlné zapojování díky mimořádně kompaktnímu provedení
- Připojení až osmi plných vodičů přímým zasunutím
- Rozsah průřezů: 0,5–2,5 mm<sup>2</sup>
- Možnost libovolného kombinování připojovacích průřezů
- Připojení PUSH WIRE® umožňuje připojit plné („e“) měděné vodiče

### Poznámky

Bezpečnostní informace

V uzemněných sítích

### Elektrické údaje

Návrhové hodnoty dle	IEC/EN 60998		
Overvoltage category	III	III	II
Pollution degree	3	2	2
Návrhové napětí	-	-	450 V
Návrhové rázové napětí	-	-	4 kV
Jmenovitý proud	-	-	24 A

Atesty dle	UL 486C		
Use group	B	C	D
Jmenovité napětí dle	-	-	-
Jmenovitý proud dle	-	-	-

### Údaje o připojení

Celkový počet připojovacích bodů	2
Celkový počet potenciálů	1

Připojení 1	
Připojovací technika	PUSH WIRE®
Způsob ovládání	Přímé zasunutí
Materiály připojitelných vodičů	Měď Hliník

## Připojení 1

Upozornění k materiálům připojitelných vodičů

### Připojování hliníkových vodičů

Při použití kontaktní pasty WAGO Alu-Plus jsou pružinové svorky WAGO vhodné pro plně hliníkové vodiče do 4 mm<sup>2</sup> / 12 AWG. [249-130](#).

Přednosti kontaktní pasty Alu-Plus:

- Při upínání automaticky ničí zoxidovanou vrstvu.
- Zabraňuje opětovné oxidaci kontaktního místa.
- Zabraňuje elektrolytické korozi mezi hliníkovými a měděnými vodiči (ve stejné svorce).
- Zajišťuje dlouhodobou ochranu proti korozi.

Při připojování pomocí pružinové připojovací techniky PUSH WIRE® společnost **WAGO doporučuje hliníkový vodič nejprve očistit** a pak ho hned zasunout do kontaktního místa naplněného kontaktní pastou Alu-Plus.

Pastu WAGO Alu-Plus lze na hliníkový vodič po celé ploše samozřejmě nanést i **dodatečně** před jeho připojením.

Upozorňujeme, že v důsledku menší vodivosti hliníkových vodičů je nutné odpovídajícím způsobem přizpůsobit jmenovitý proud:

2,5 mm<sup>2</sup> = 16 A

4 mm<sup>2</sup> = 22 A

Plný vodič	0,5 ... 2,5 mm <sup>2</sup> / 20 ... 16 AWG
Délka odizolování	11 mm / 0.43 palců
Směr zapojení	Boční zapojení

## Geometrické údaje

Šířka	10 mm / 0.394 palců
Výška	5,8 mm / 0.228 palců
Hloubka	16,7 mm / 0.657 palců

## Údaje o materiálu

Upozornění k údajům o materiálu	<a href="#">Zde najdete informace o specifikaci materiálu</a>
Barva	Transparentní
Barva krytu	Bílá
Třída hořlavosti podle UL94	V2
Požární zatížení	0,022 MJ
Hmotnost	0,7 g

## Požadavky na prostředí

Teplota okolního vzduchu (provoz)	+60 °C
Trvalá provozní teplota	105 °C
Označení teploty podle EN 60998	T60

### Obchodní údaje

Product Group	7 (Push Wire Conn.)
eCl@ss 10.0	27-14-11-04
eCl@ss 9.0	27-14-11-04
ETIM 8.0	EC000446
ETIM 7.0	EC000446
PU (SPU)	1000 (100) ks
Druh balení	Box
Země původu	DE
GTIN	4050821027843
Číslo celního tarifu	85369010000

### Environmental Product Compliance

RoHS Compliance Status	Compliant, No Exemption
------------------------	-------------------------

### Atesty/certifikáty

#### General approvals



Schválení	Standardní	Název certifikátu
cULus_Listed_667F Underwriters Laboratories Inc.	UL 486C	E69654
VDE VDE Prüf- und Zertifizie- rungsinstitut	EN 60998	40029794

#### Declarations of conformity and manufacturer's declarations

Schválení	Standardní	Název certifikátu
EU-Declaration of Confor- mity WAGO GmbH & Co. KG	-	-
UK-Declaration of Confor- mity WAGO GmbH & Co. KG	-	-

### Approvals for marine applications



Schválení	Standardní	Název certifikátu
ABS American Bureau of Ship- ping	-	15-HG1419918-PDA
DNV GL Det Norske Veritas, Ger- manischer Lloyd	EN 60998	TAE000015T
LR Lloyds Register	EN 60998	LR22207029TA

## Ke stažení

### Environmental Product Compliance


#### Compliance Search


Environmental Product  
Compliance 2273-202



## Documentation

### Bid Text

2273-202	19.02.2019	xml 3.17 KB	
----------	------------	----------------	---

2273-202	17.05.2017	doc 24.50 KB	
----------	------------	-----------------	---

ausschreiben.de  
2273-202



## CAD/CAE-Data

### CAD data

2D/3D Models  
2273-202



### CAE data

EPLAN Data Portal  
2273-202



WSCAD Universe  
2273-202



ZUKEN Portal  
2273-202



## 1 Kompatibilní produkty

### 1.1 Volitelné příslušenství

#### 1.1.1 Nástroj

##### 1.1.1.1 Kontaktní pasta Alu-Plus



#### Obj. č.: 249-130

Plnicí stříkačka; Obsah: 20 ml kontaktní  
pasty Alu-Plus

### 1.1.2 Upevňovací adaptér

#### 1.1.2.1 Montážní příslušenství



#### Obj. č.: 2273-500

Upevňovací adaptéry; Pro jednořadé  
a dvouřadé příp.; Řada 2273; Pro montáž  
na lištu DIN 35 / šroubovou montáž;  
Oranžová

### 1.1.3 Všeobecné příslušenství

#### 1.1.3.1 Ochrana proti vlhkosti



##### Obj. č.: 207-1331

Gelová krabička; Pobočka; Pro kabely; S gelem; Řady 221, 2x73; Konektory max. 4 mm<sup>2</sup>; Bez spojovacích svorek; Velikost 1; Šedá



##### Obj. č.: 207-1332

Gelová krabička; Pobočka; Pro kabely; S gelem; Řady 221, 2x73; Konektory max. 4 mm<sup>2</sup>; Bez spojovacích svorek; Velikost 2; Šedá

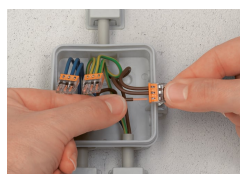


##### Obj. č.: 207-1333

Gelová krabička; Pobočka; Pro kabely; S gelem; Řady 221, 2x73; Konektory max. 4 mm<sup>2</sup>; Bez spojovacích svorek; Velikost 3; Šedá

### Pokyny k instalaci

#### Připojení vodičů



Plné vodiče odizolujte v délce 11 mm / 0,43" (viz potisk).

Pohledem do barevného průhledového okénka v transparentním krytu zkontrolujete doraz vodiče v pouzdře a správnou délku odizolování.

Vodiče jsou správně odizolované, pokud v průhledovém okénku na nepotřesené straně svorky nevidíte holý vodič. Na fotografii je prostřední vodič odizolován příliš daleko.

Připojení: zasuňte odizolovaný plný vodič až po doraz.

Uvolnění: přidržte vodič, svorku lehkým pootáčením stáhněte z vodiče.

#### Zkoušení



Zkoušení pomocí zkušební otvory na opačné straně svorky, než na které se nacházejí otvory pro zavedení vodiče.